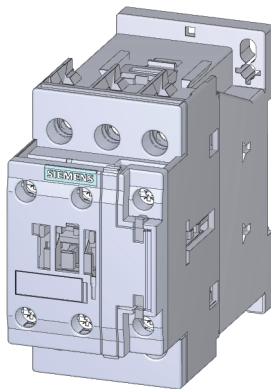
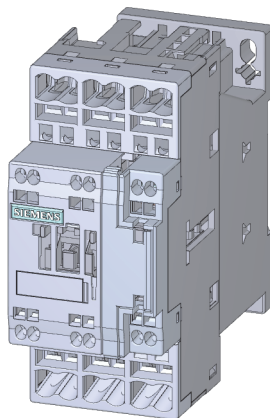


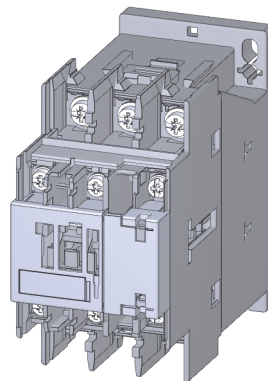
DE	Schütz S0 Originalbetriebsanleitung	EL	Επαφές S0 Πρωτότυπες οδηγίες χρήσης	PL	Stycznik S0 Originalna instrukcja obsługi
EN	Contacteur S0 Original Operating Instructions	ET	Kontaktor S0 Originaal-kasutusjuhend	RO	Contacteur S0 Instrucțiuni originale de utilizare
FR	Contacteur S0 Instructions de service originales	FI	Kontaktori S0 Alkuperäinen käyttöohje	SK	Stýkač S0 Originálny návod na obsluhu
ES	Contacteur S0 Instructivo original	HR	Kontaktor S0 Originalne upute za uporabu	SL	Kontaktor S0 Originalno navodilo za obratovanje
IT	Contattore S0 Istruzioni operative originali	HU	Kontaktor S0 Eredeti üzemeltetési útmutató	SV	Kontaktor S0 Originalbruksanvisning
PT	Contator S0 Instruções de Serviço Originais	LT	Kontaktorius S0 Originali eksploatacijos instrukcija	TR	Kontaktör S0 Orijinal İşletme Kılavuzu
BG	Контактор S0 Оригинално ръководство за експлоатация	LV	Kontaktors S0 Oriģinālā lietošanas pamācība	PY	Контактор S0 Оригинальное руководство по эксплуатации
CS	Stýkač S0 Originální návod k obsluze	NL	Bescherming S0 Originele handleiding	中文	接触器 S0 原始操作说明
DA	Kontaktor S0 Original brugsanvisning				



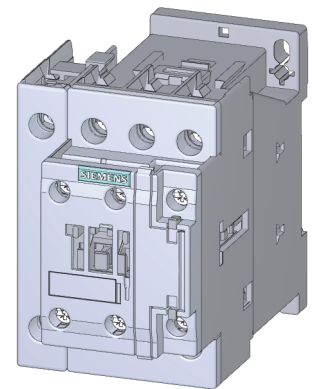
3RT202.-1



3RT202.-2



3RT202.-4



3RT232.
3RT252.

SIEMENS AG




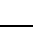
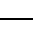


Technical Support <https://support.industry.siemens.com>

Support Request <https://support.industry.siemens.com/My/ww/en/requests>

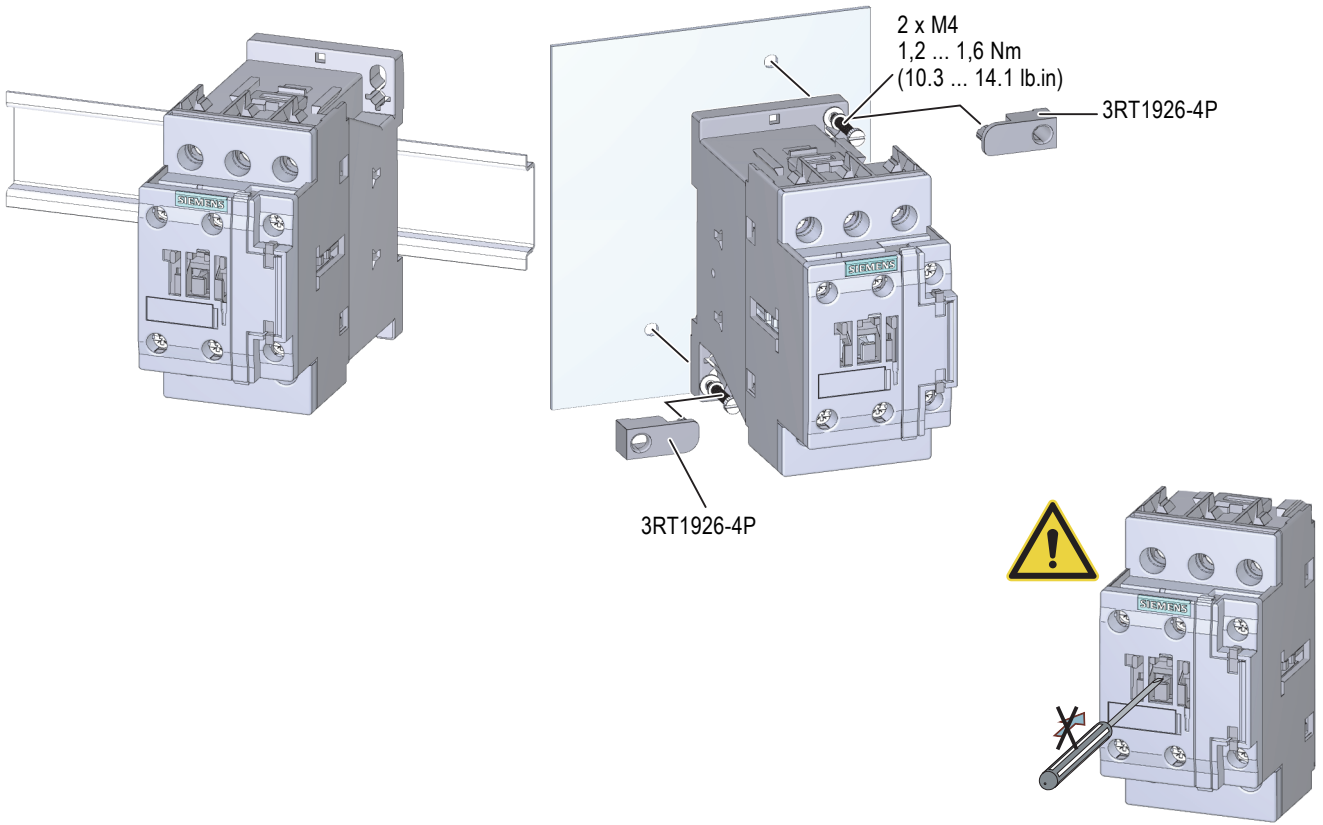


60306557

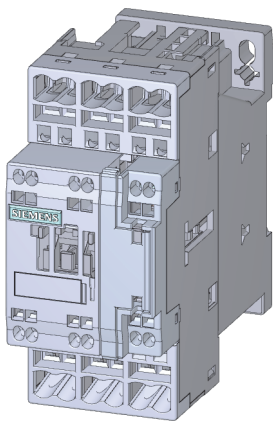


DE		GEFAHR Gefährliche Spannung. Lebensgefahr oder schwere Verletzungsgefahr. Vor Beginn der Arbeiten Anlage und Gerät spannungsfrei schalten. Die Installations- und Wartungsarbeiten an diesem Gerät und die Außerbetriebnahme dürfen nur von einer autorisierten Elektrofachkraft ausgeführt werden.
EN		DANGER Hazardous voltage. Will cause death or serious injury. Turn off and lock out all power supplying this device before working on this device. Installation and maintenance work on this device as well as decommissioning may only be carried out by an authorized electrician.
FR		DANGER Tension dangereuse. Danger de mort ou risque de blessures graves. Mettre hors tension avant d'intervenir sur l'appareil. Les travaux d'installation et d'entretien et la mise hors service de cet appareil doivent uniquement être réalisés par une personne qualifiée en électricité.
ES		PELIGRO Tensión peligrosa. Puede causar la muerte o lesiones graves. Desconectar la alimentación eléctrica antes de trabajar en el equipo. Las tareas de instalación y mantenimiento de este equipo y la puesta fuera de servicio solo puede llevarlas a cabo un electricista autorizado.
IT		PERICOLO Tensione pericolosa. Può provocare la morte o lesioni gravi. Scolligare l'alimentazione elettrica prima di eseguire interventi sull'apparecchiatura. L'installazione e la manutenzione di questo apparecchio e la messa fuori servizio devono essere effettuate solo da elettrotecnici autorizzati.
PT		PERIGO Tensão perigosa. Perigo de morte ou ferimentos graves. Desligue a alimentação eléctrica antes de iniciar os trabalhos no equipamento. Os trabalhos de instalação e manutenção neste equipamento e a colocação fora de serviço somente podem ser realizados por electricistas autorizados.
BG		ОПАСНОСТ Опасно напрежение. Опасност за живота или опасност от тежки телесни повреди. Преди започване на работа изключете захранването на инсталацията или устройството. Монтажът, техническото обслужване и извеждането от експлоатация на това устройство се извършват единствено от оторизиран електротехник.
CS		NEBEZPEČÍ Nebezpečné napětí. Nebezpečí smrtelného nebo těžkého úrazu. Před zahájením prací odpojte zařízení a modul od napětí. Instalační a údržbářské práce na tomto přístroji a práce pro uvedení přístroje mimo provoz smí provádět pouze kvalifikovaný elektrikář.
DA		FARE Farlig spænding. Livsfare eller fare for alvorlige kvæstelser. Inden arbejdet påbegyndes skal anlægget og enheden gøres spændingsfri. Installationer og vedligeholdelser på dette apparat og nedlukningen må kun gennemføres af en autoriseret elektriker.
EL		ΚΙΝΔΥΝΟΣ Επικίνδυνη τάση. Κίνδυνος θάνατος ή κίνδυνος σοβαρού τραυματισμού. Πριν από την έναρξη των εργασιών απομονώνετε την εγκατάσταση και τη συσκευή από την παροχή τάσης. Οι εργασίες εγκατάστασης και συντήρησης αυτής της συσκευής και η θέση εκτός λειτουργίας πρέπει να πραγματοποιούνται μόνο από εξουσιοδοτημένο ηλεκτρολόγο.
ET		OHT Ohtlik pinge. Eluohut või tõsiste vigastuste oht. Enne tööde algust tuleb süsteemi ja seadme pinge välja lülitada. Selle seadme paigaldus- ja hooldustööd teha ning seda kasutselt võtta võivad ainult volitatud elektrikud.
FI		VAARA Vaarallinen jännite. Vakava loukkaantumisaara tai hengenvaara. Laite ja laitteisto on kytkettävä jännitteettömiksi ennen töiden aloittamista. Tämän laitteen asennus- ja huoltotöitä ja käyttötäpoiston saa suorittaa ainoastaan valtuutettu sähkötekniikko.
HR		OPASNOST Opasni napon. Opasnost po život ili opasnost od teških ozljeda. Prije početka radova isključite napajanje postrojenja i uređaja. Radove instalacije i održavanja na uređaju te stavljanje izvan pogona smije izvoditi samo ovlašteno stručno elektrotehničko osoblje.
HU		VESZÉLY Veszélyes feszültség. Életveszély vagy súlyos sérülésveszély. A munkák megkezdése előtt végezze el a berendezés vagy készülék feszültség-mentesítését. Ezen az eszközön a telepítéssel és a karbantartással kapcsolatos feladatokat és az üzemen kívül helyezést kizárólag megfelelő felhatalmazással rendelkező villamossági szakember végezheti.
LT		PAVOJUS Pavojinga įtampa. Pavojus gyvybei arba sunkaus susižalojimo pavojus. Prieš darbų pradžia atjunkite sistemos ir prietaiso įtampą. Šio prietaiso įrengimo, techninės priežiūros ir eksploataavimo nutraukimo darbus leidžiama atlikti tik įgaliotam kvalifikuotam elektrikui.
LV		BĪSTAMI Bīstams spriegums. Letālu seku vai smagu traumu risks. Pirms uzsākt darbu, atslēdziet iekārtu un ierīci no barošanas. Šīs ierīces uzstādīšanu un tehniskās apkopes darbus, un ekspluatācijas pārtraukšanu drīkst veikt vienīgi pilnvarots elektrikārs.
NL		GEVAAR Gevaarlijke spanning. Levensgevaar of gevaar voor ernstig letsel. Schakel vóór aanvang van de werkzaamheden installatie en apparaat spanningsvrij. De installatie- en onderhoudswerken aan dit toestel en de buitengebruiksstelling mogen enkel door een geautoriseerde electricien uitgevoerd worden.
PL		NIEBEZPIECZEŃSTWO Niebezpieczne napięcie. Zagrożenie życia lub niebezpieczeństwo ciężkich obrażeń. Przed rozpoczęciem wszelkich prac należy urządzenie i przyrząd odłączyć od sieci elektrycznej. Prace instalacyjne i konserwacyjne na tym urządzeniu oraz wyłączenie z eksploatacji może przeprowadzić wyłącznie posiadający odpowiednie kwalifikacje elektryk.
RO		PERICOL Tensiune periculoasă. Pericol de moarte sau de accidentări grave. Înainte de începerea lucrărilor, deconectați instalația și aparatul de la tensiune. Lucrările de instalare și întreținere curentă la acest aparat și scoaterea din funcțiune pot fi făcute numai de către un electrician autorizat.
SK		NEBEZPEČENSTVO Nebezpečné napätie. Nebezpečenstvo ohrozenia života alebo vzniku ťažkých zranení. Pred začatím prác zariadenie a prístroj odpojte od napätia. Inštaláčnė a údržbárske práce na tomto prístroji a odstavenie z prevádzky môže vykonávať výlučne autorizovaný elektrikár.
SL		NEVARNOST Nevarna napetost. Nevarnost za življenje ali nevarnost hudih poškodb. Pred začetkom dela je treba pri napravi in aparatu odklopiti napajanje. Inštalacijska in vzdrževalna dela ter jemanje iz obratovanja na tej napravi sme izvesti samo pooblašćeni električar.
SV		FARA Farlig spänning. Livsfara eller risk för allvariga personskador. Koppla anläggningen och apparaten späningsfri innan du påbörjar arbetena. Installation och underhåll samt idrifttagning av denna apparat får endast utföras av en behörig elektriker.
TR		TEHLİKE Tehlikeli gerilim. Ölüml tehlikesi veya ağır yaralanma tehlikesi. Çalışmalara başlamadan önce, sistem ve cihazın gerilim beslemesini kapatınız. Bu cihazın montajı, bakımı ve hizmet dışı bırakılması yalnızca yetkili bir elektrik teknisyeni tarafından yapılmalıdır.
PY		ОПАСНОСТЬ Опасное напряжение. Опасность для жизни или возможность тяжелых травм. Перед началом работ следует отключить подачу питания к установке и к устройству. Работы по монтажу и техническому обслуживанию данного устройства, а также его вывод из эксплуатации должен осуществлять уполномоченный специалист по электротехнике.
中文		危险 危险电压，将导致死亡或者严重的人身伤害。 操作本设备前必须切断并锁定所有供电电源，该设备的安装和维护工作以及停止运行技能由具备专业资格的电工完成。

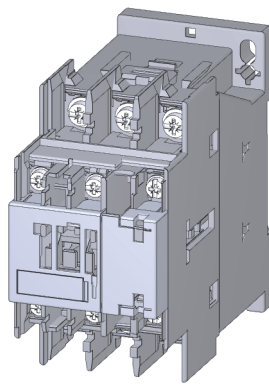
3RT202.-1



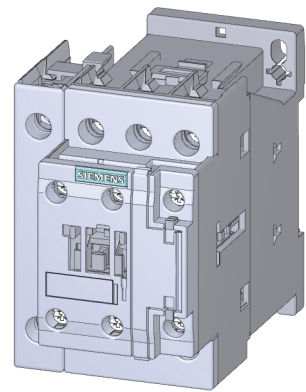
3RT202.-2



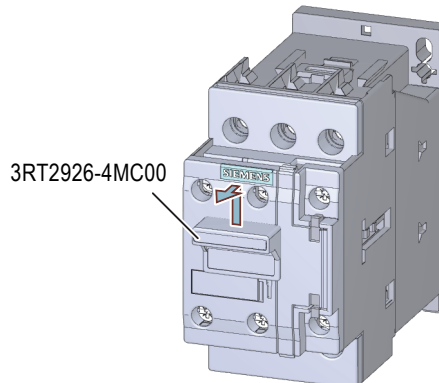
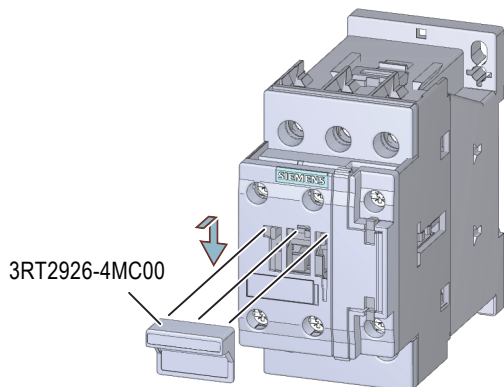
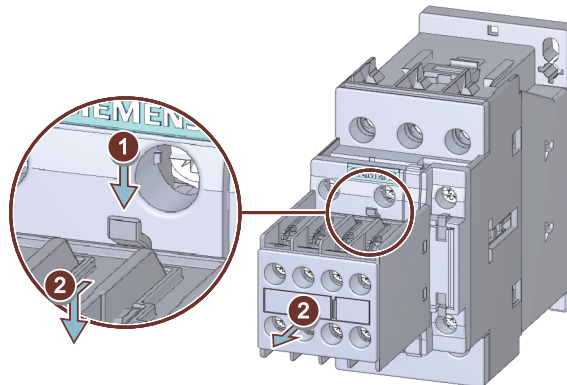
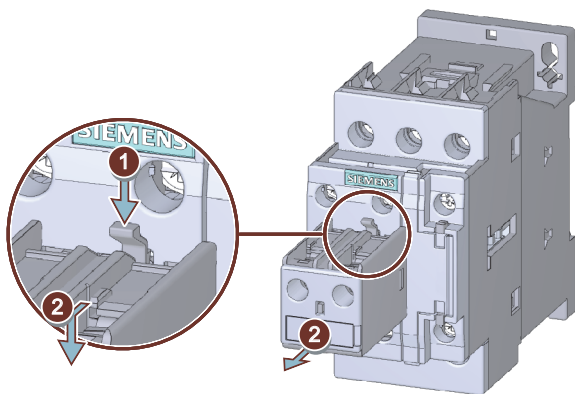
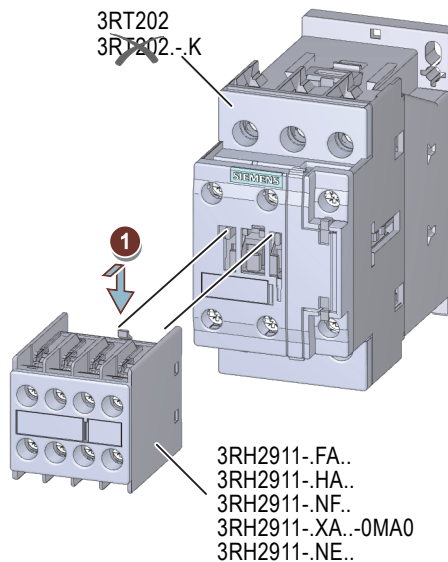
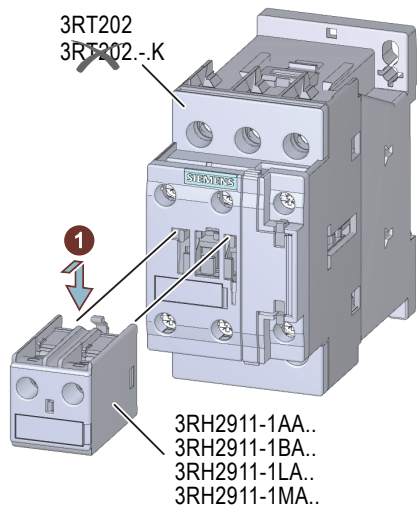
3RT202.-4

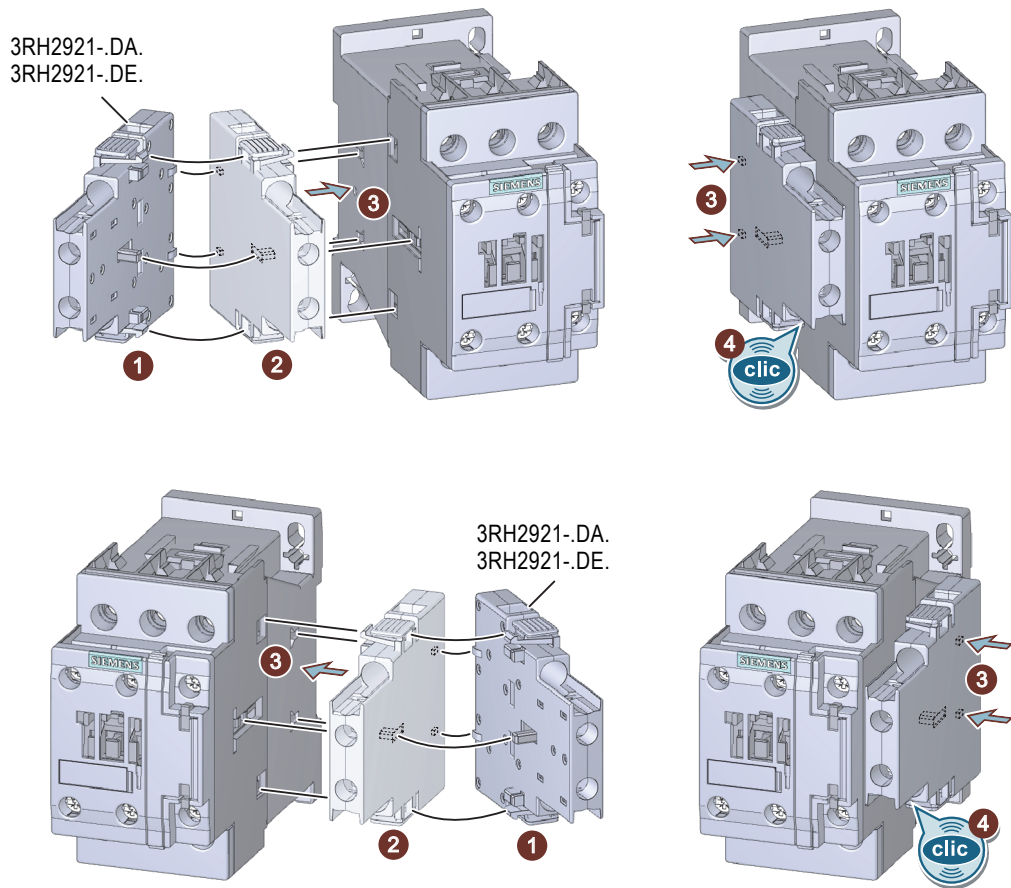


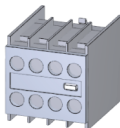
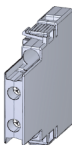
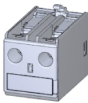
3RT232.
3RT252.

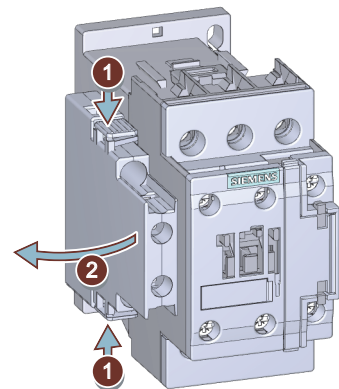


3RH2911-FA / -HA / -NF / -XA..-0MA0 / -NE
3RH2911-1AA.. / -1BA.. / -1LA.. / -1MA..

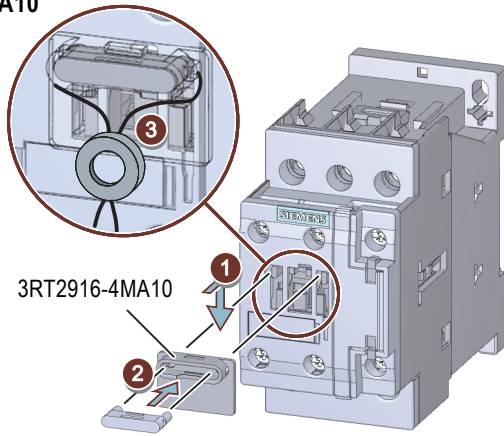




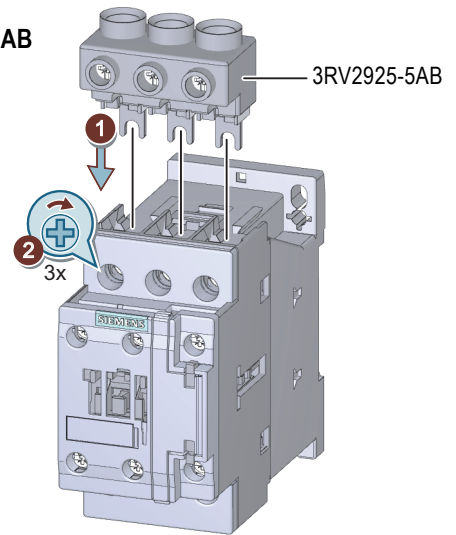
NC/NO: max. Stck. / pc.			
			
3RT202.	0	1	1
	1	0	0
	0	1l. + 1r.	0
3RT232. 3RT252.	0	1	1
	1	0	0
	0	1	0
3RT202-K	—	—	—
3RT252.	Σ NC max. 2		
3RT202. 3RT232.	Σ NC max. 4		
3RT2... + 3RA27... / 3RA28...	—	1l. + 1r.	—



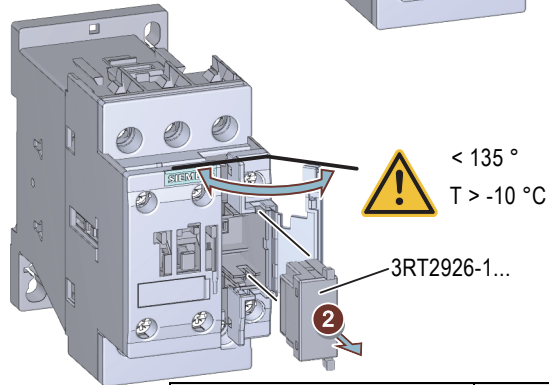
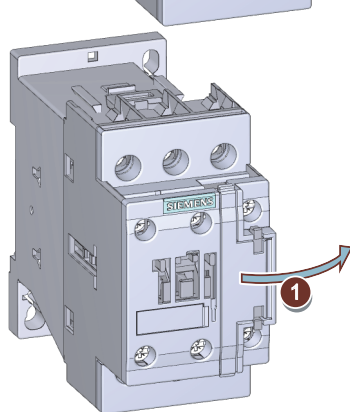
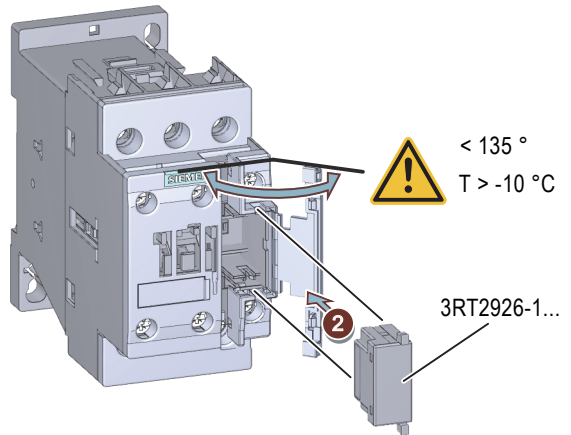
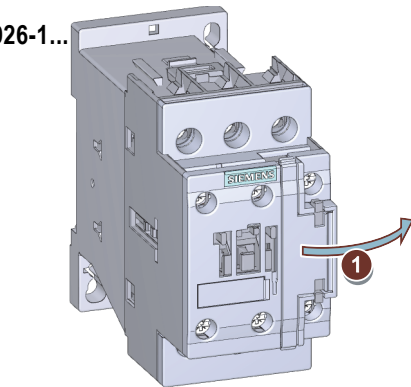
3RT2916-4MA10



3RV2925-5AB

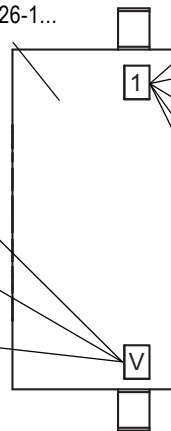


3RT2926-1...



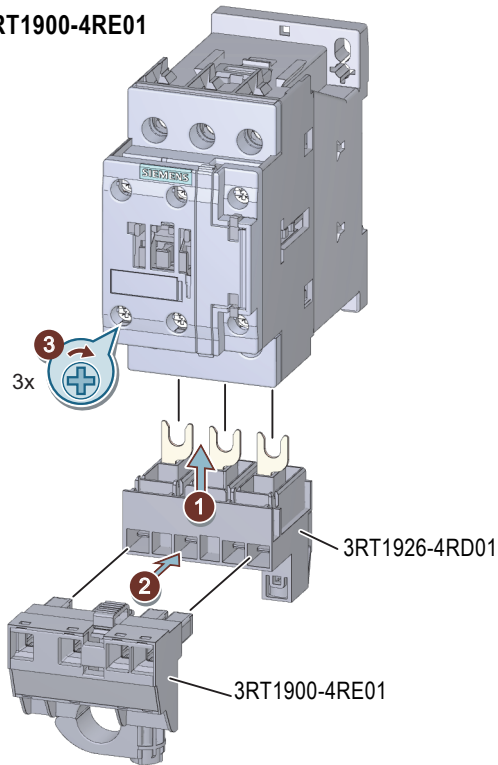
	V
	R
	D

3RT2926-1...



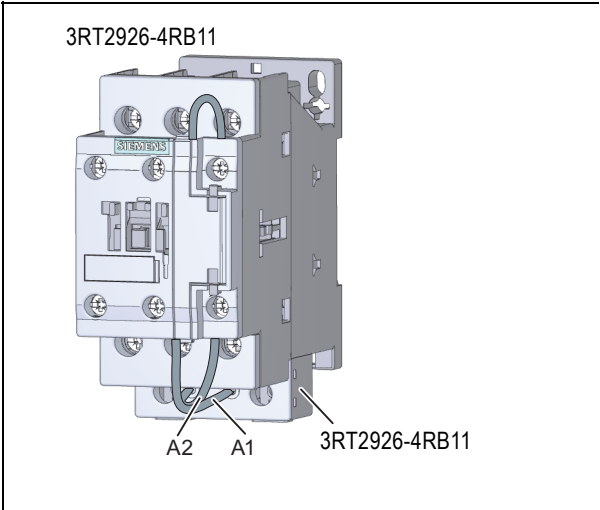
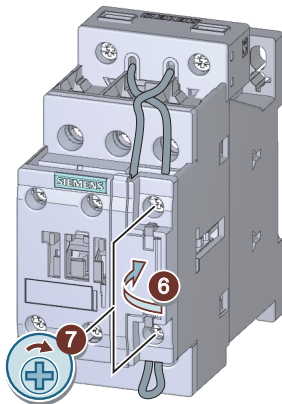
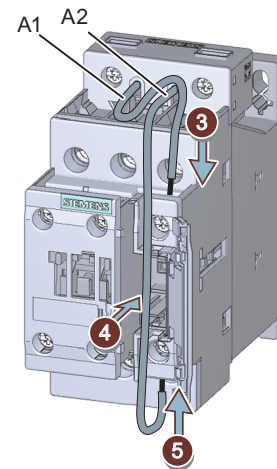
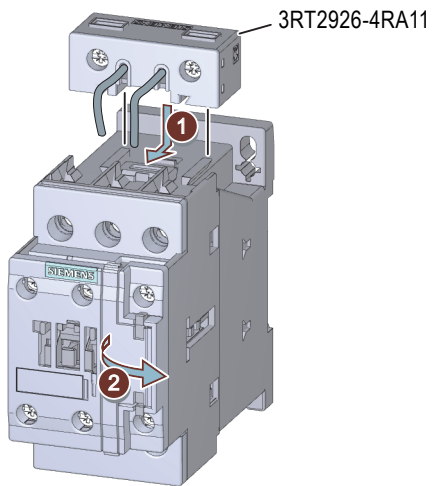
		AC	DC
1		24 ... 48 V	24 ... 70 V
2		48 ... 127 V	70 ... 150 V
3		127 ... 240 V	150 ... 250 V
4		240 ... 400 V	—
5		400 ... 600 V	—

3RT1926-4RD01 + 3RT1900-4RE01

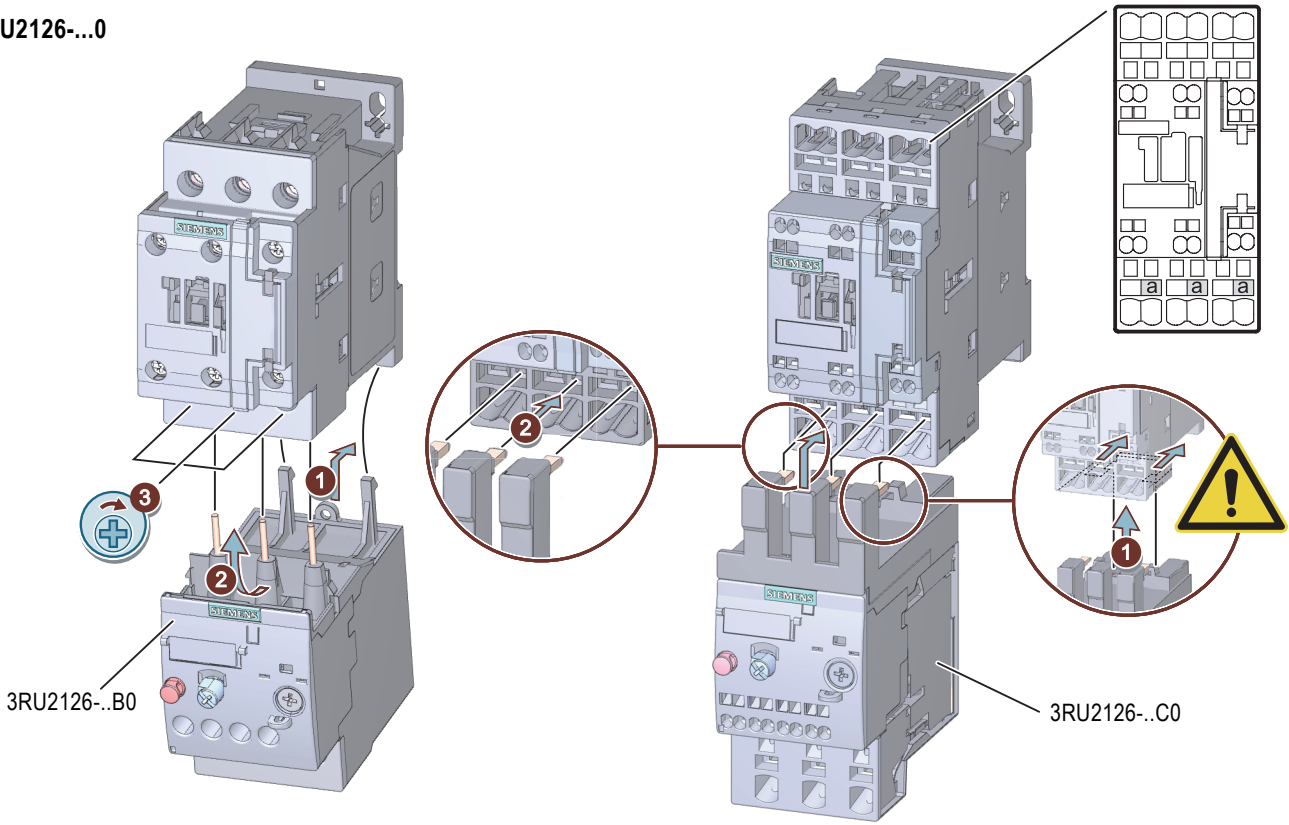


3RT2.2 + 3RT1926-4RD01

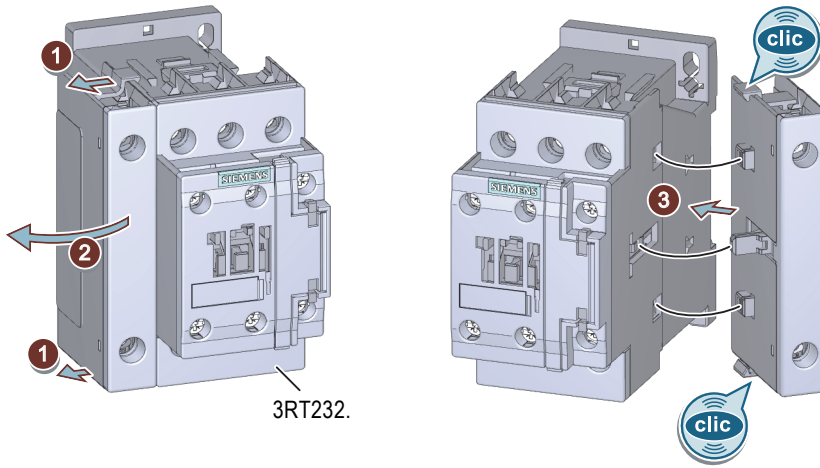
60306557



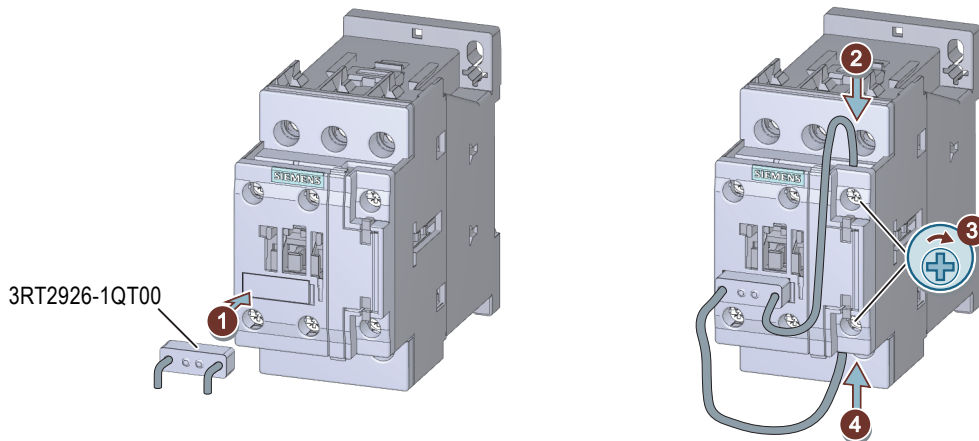
3RU2126-...0

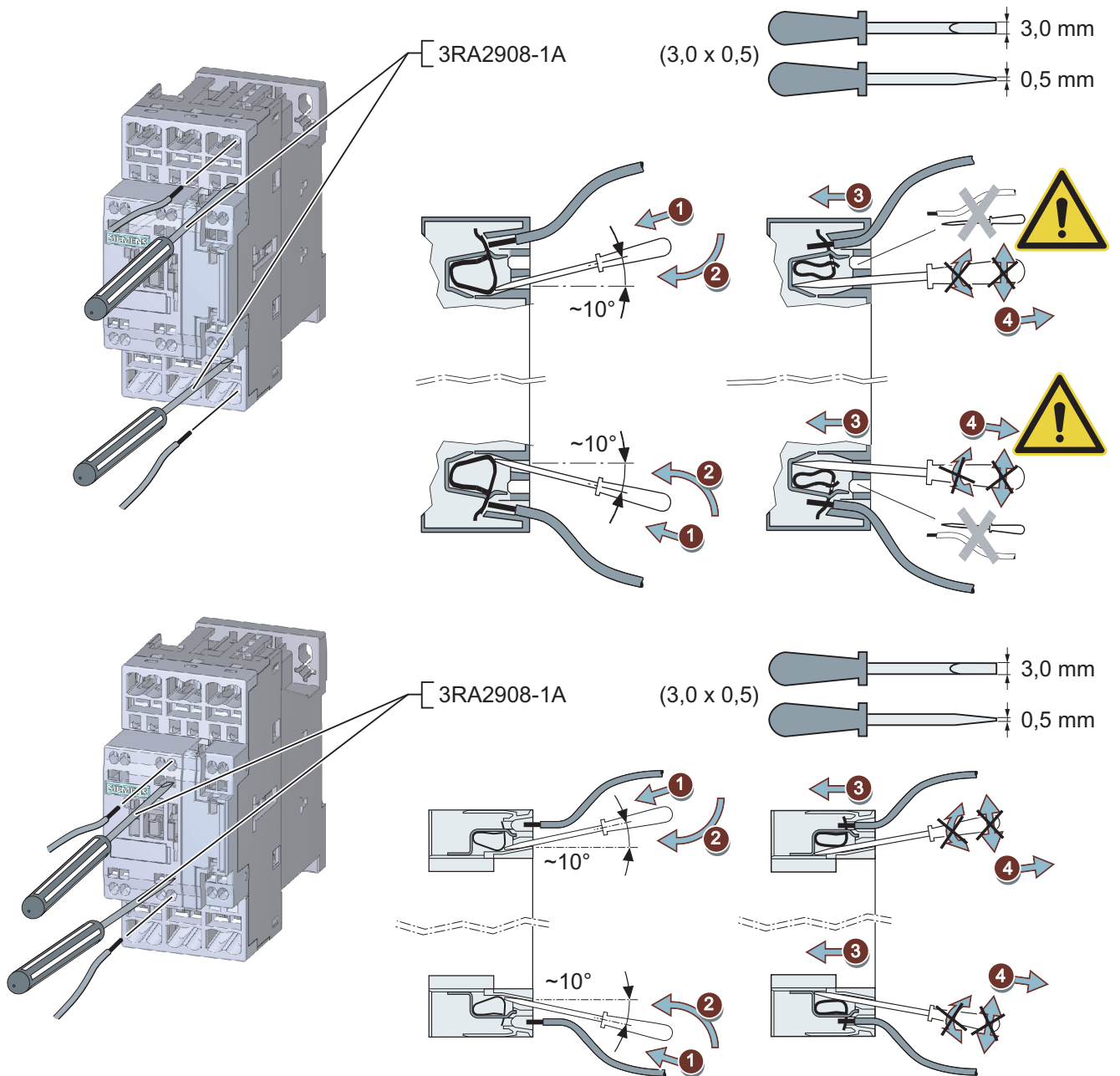


3RT232.

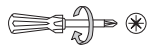
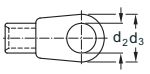



3RT2926-1QT00



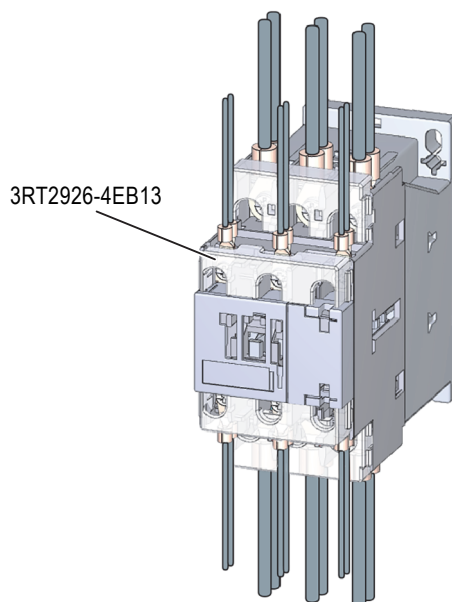


	1/L1, 3/L2, 5/L3 2/T1, 4/T2, 6/T3 3RT2.2.-1	3RT2.2.-1 (A1/A2, NO/NC) 3RH2911-1	1/L1, 3/L2, 5/L3 2/T1, 4/T2, 6/T3 3RT2.2.-2	3RT2.2.-2 (A1/A2, NO/NC) 3RH2911-2
	PZ 2: Ø 5 ... 6 mm M4: 2,0 ... 2,5 Nm (18 to 22 lb.in)	PZ 2 (Ø 5 ... 6 mm) M3: 0,8 ... 1,2 Nm (7 to 10.3 lb.in)	3RA2908-1A: Ø (3,0 x 0,5) mm	
	2 x (1,0 ... 2,5) mm ² 2 x (2,5 ... 10) mm ²	2 x (0,5 ... 1,5) mm ² 2 x (0,75 ... 2,5) mm ²	2 x (1,0 ... 10) mm ²	2 x (0,5 ... 2,5) mm ²
	—	—	2 x (1,0 ... 6,0) mm ²	2 x (0,5 ... 2,5) mm ²
	2 x (1 ... 2,5) mm ² 2 x (2,5 ... 6,0) mm ² max. 1 x 10 mm ²	2 x (0,5 ... 1,5) mm ² 2 x (0,75 ... 2,5) mm ²	2 x (1,0 ... 6,0) mm ²	2 x (0,5 ... 1,5) mm ²
AWG	2 x (16 to 12) 2 x (14 to 8)	2 x (20 to 16) 2 x (18 to 14)	1 x (18 to 8)	2 x (20 to 14)

	1/L1, 3/L2, 5/L3 2/T1, 4/T2, 6/T3	3RT2.2.-4 (A1/A2, NO/NC)
	3RT2.2.-4	3RH2911-4
 PZ 2 (Ø 5 ... 6 mm)	M4: 2,0 ... 2,5 Nm (18 to 22 lb in)	M3: 0,8 ... 1,2 Nm (7 to 10.3 lb in)
 *)	$d_2 = \text{min. } 4,3 \text{ mm}$ $d_3 = \text{max. } 12,2 \text{ mm}$	$d_2 = \text{min. } 3,2 \text{ mm}$ $d_3 = \text{max. } 7,5 \text{ mm}$
	—	—

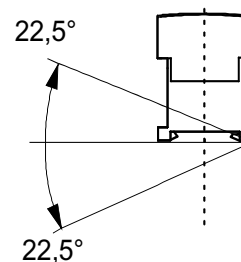
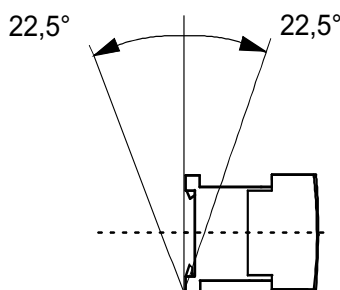
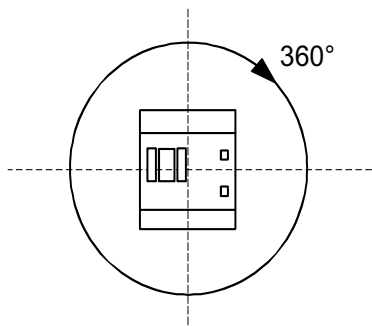


60306557



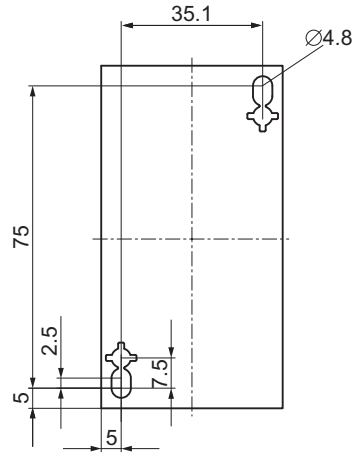
3RT2.2

3RT2.2.-.....-1...

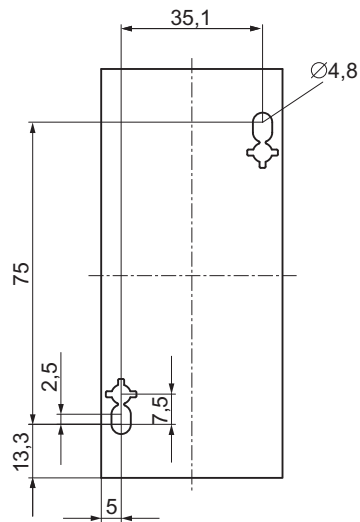


3RT202.-1
3RT232.-1
3RT252.-1

mm



3RT202.-2



3RT202.-4

