

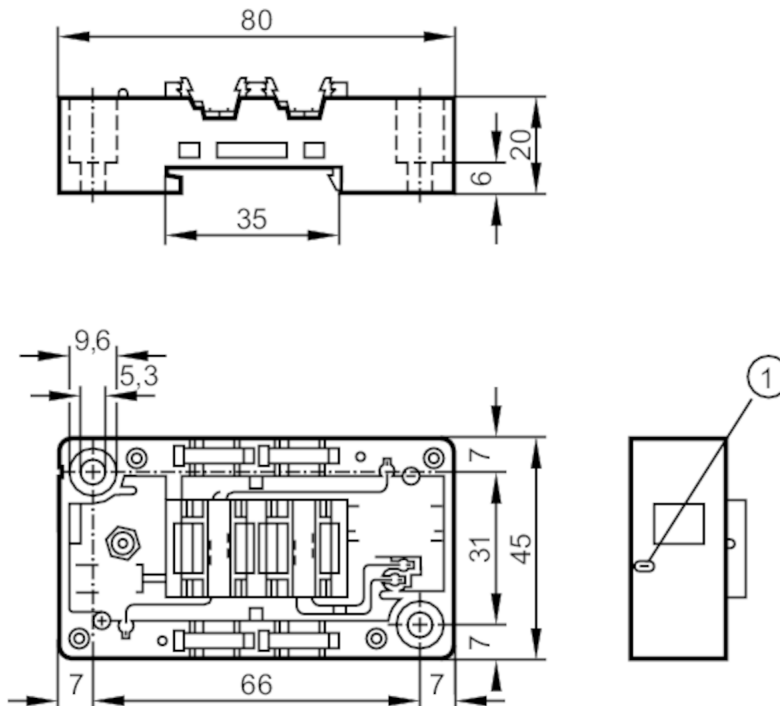
# E70371



## Lower part for AS-Interface module

EMC-ROD

Article no longer available - archive entry



1 earthing lead



### Electrical data

Operating voltage [V] 26.5...31.6 DC

### Operating conditions

Ambient temperature [°C] -25...80

Protection IP 67; (depending on the upper part used: IP 20 / IP 65 / IP 67)

### Tests / approvals

EMC

EN 50295	
IEC 61000-4-2	
IEC 61000-6-2	
IEC 61643-21	

### Mechanical data

Weight [g] 69.5

Housing Mounting on DIN rail and panel

Dimensions [mm] 45 x 80 x 20

Material PBT

### Accessories

Items supplied connector for the ground connection

Accessories (optional) cover, for AS-i module, AC3000

# E70371



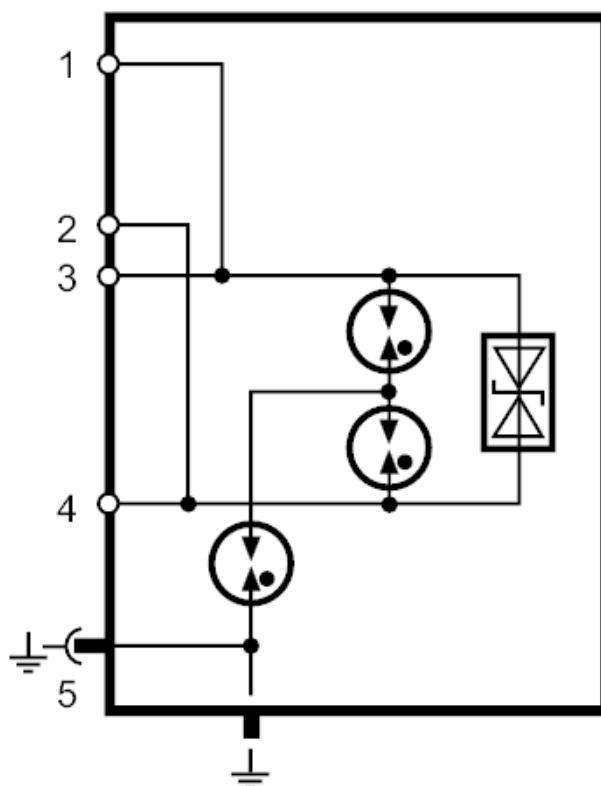
## Lower part for AS-Interface module

EMC-ROD

Remarks	
Remarks	Das EMV-Unterteil dient dem Schutz der AS-i Leitung und des Oberteils durch Ableitung hoher statischer Aufladungen oder Überspannungen. Einsetzbar nach dem Blitzschutzzonen-Konzept an den Schnittstellen 0B -2 oder höher.
Pack quantity	1 pcs.

## Electrical connection

### Connection



1	AS-i +
2	AS-i -
3	AS-i +
4	AS-i -
5	ground